



EUROTECNICA S.R.L.

Via Rillaro, 19 - 36036 Torrebelticino (VI)
Tel 0445 570288
Mail info@eurotecnica.biz



Azienda certificata UNI EN ISO
9001:2015
Cert. Nr. 50 100 2975

LISTINO TECNICO

Casse in acciaio inox Console con piani a leggio Pulsantiere in acciaio inox

Disponibili a magazzino

Contenitori resistenti, pratici e funzionali per applicazioni
elettrico industriali

Contenitore e porta in acciaio AISI 304, con finitura
esterna Scotch-Brite

Piastra di fondo in acciaio zincato

Guarnizioni in EPDM con rinforzo in metallo

Serrature in poliammide

Cerniere in acciaio AISI 304 2B

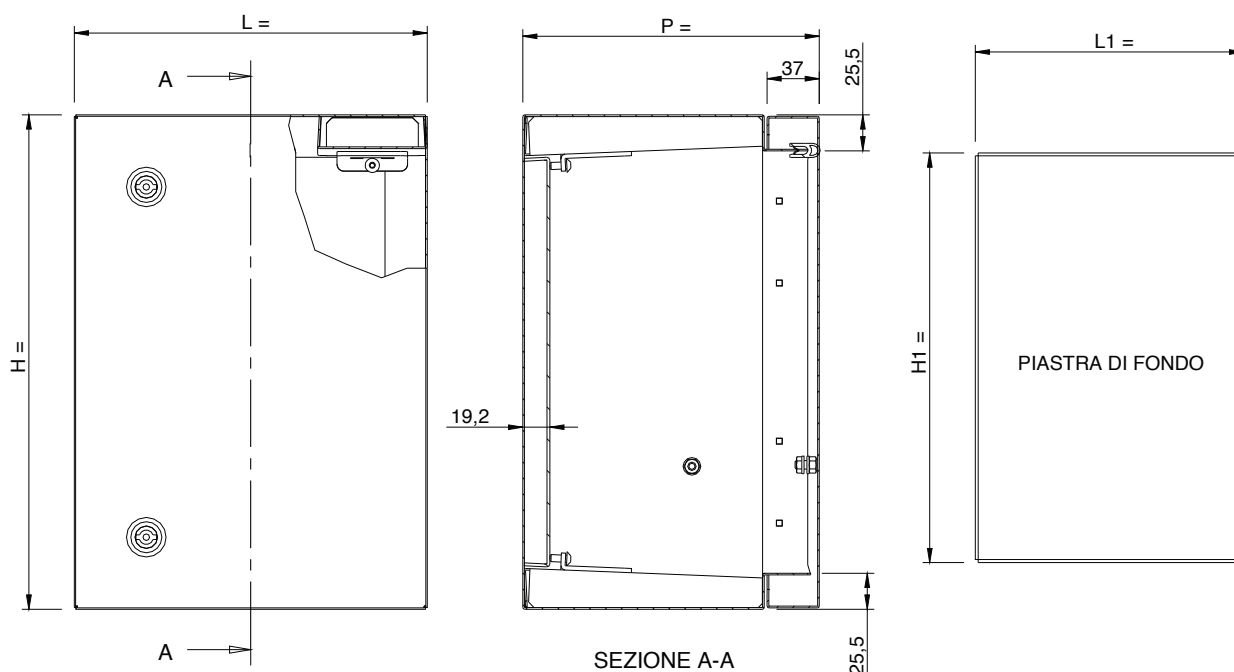


A VOSTRA RICHIESTA

- Contenitori in acciaio AISI 316 Scotch-Brite
- Serrature in acciaio AISI 304
- Dimensioni e spessori speciali
- Forature personalizzate su contenitore porta e piastra interna



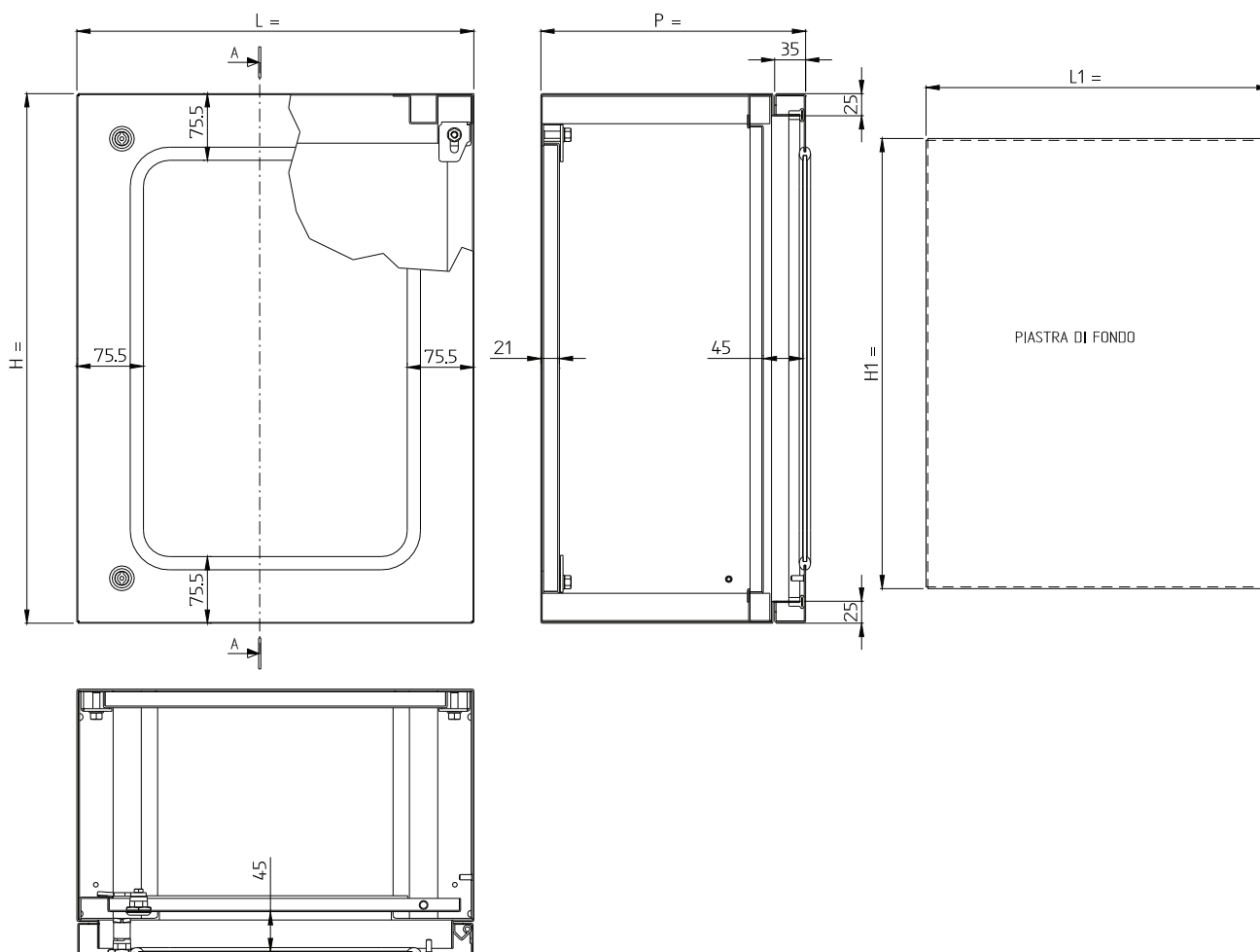
DESCRIZIONE TECNICA



CODICE	H	L	P	PIASTRA INTERNA	
				H1	L1
ETE 352521	350	250	210	285	185
ETE 403521	400	350	210	335	285
ETE 404020	400	400	200	335	335
ETE 454521	450	450	210	385	385
ETE 604525	600	450	250	535	385
ETE 456025	450	600	250	385	535
ETE 606025	600	600	250	535	535
ETE 507025	500	700	250	435	635
ETE 705025	700	500	250	635	435
ETE 756025	750	600	250	685	535
ETE 607525	600	750	250	535	685
ETE 906025	900	600	250	835	535
ETE 609025	600	900	250	535	835
ETE 906030	900	600	300	835	535
ETE 609030	600	900	300	535	835
ETE 1007530	1000	750	300	935	685
ETE 7510030	750	1000	300	685	935
ETE 1208030	1200	800	300	1135	735
ETE 8012030	800	1200	300	735	1135



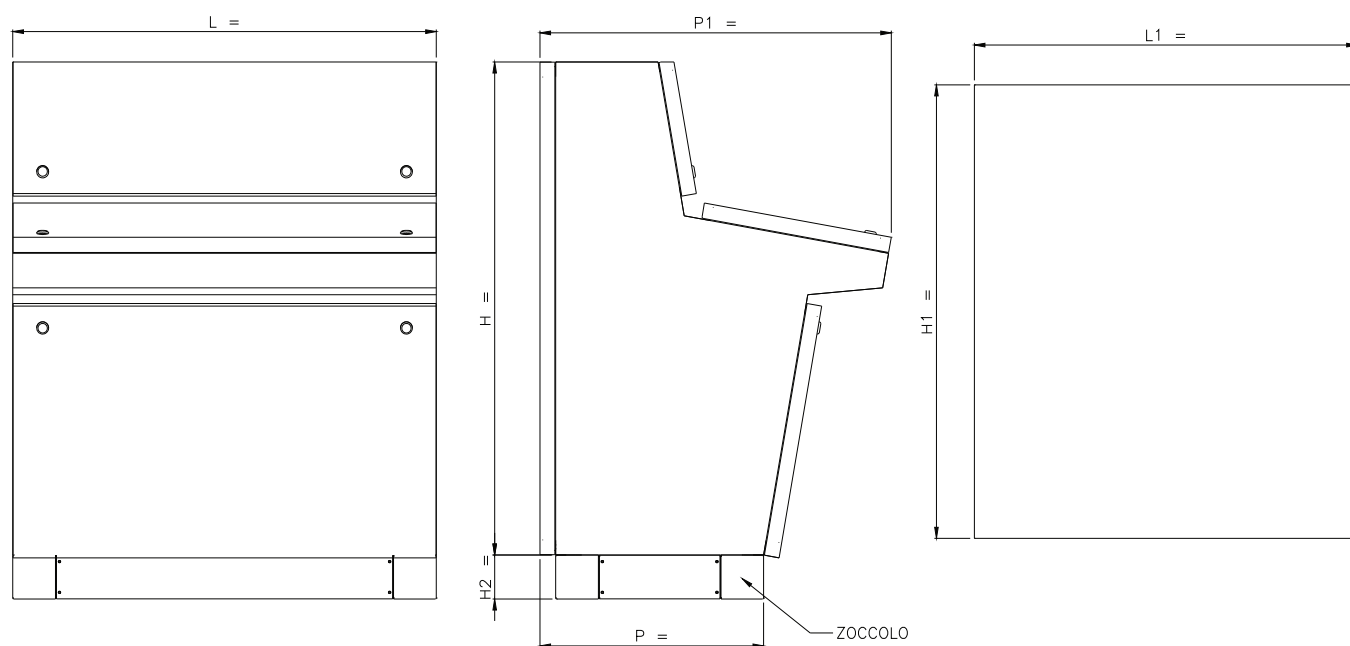
DESCRIZIONE TECNICA



CODICE	H	L	P	PIASTRA INTERNA	
				H1	L1
EOB403521	400	350	210	310	290
EOB454521	450	450	210	360	390
EOB604525	600	450	250	510	390
EOB756025	750	600	250	660	540
EOB906030	900	600	300	810	540
EOB1007530	1000	750	300	910	690

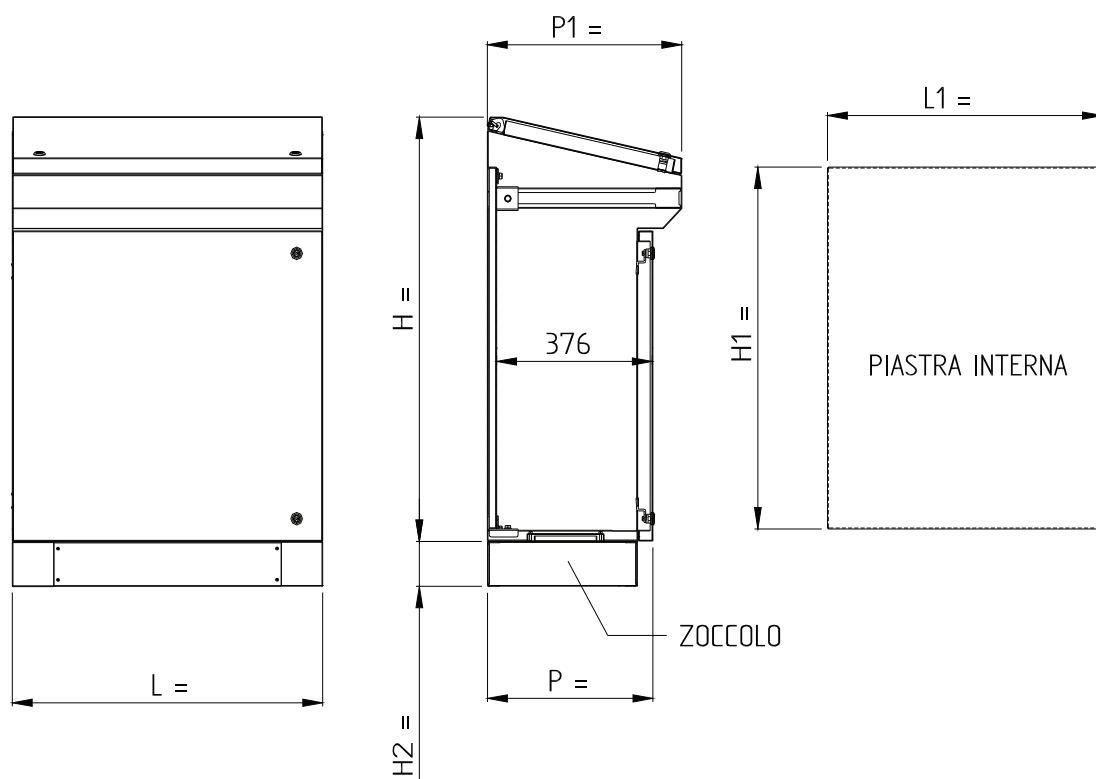


DESCRIZIONE TECNICA



CODICE	H	L	P	PIASTRA INTERNA	
				H1	L1
L11210083	1120	1000	830	1030	904
L11212083	1120	1200	830	1030	1104
L11214083	1120	1400	830	1030	1304
L11216083	1120	1600	830	1030	1504
L11218083	1120	1800	830	1030	1704
L14012095	1400	1200	950	1310	1104
L14014095	1400	1400	950	1310	1304
L14016095	1400	1600	950	1310	1504
L14018095	1400	1800	950	1310	1704

N.B. L'altezza non è comprensiva dello zoccolo

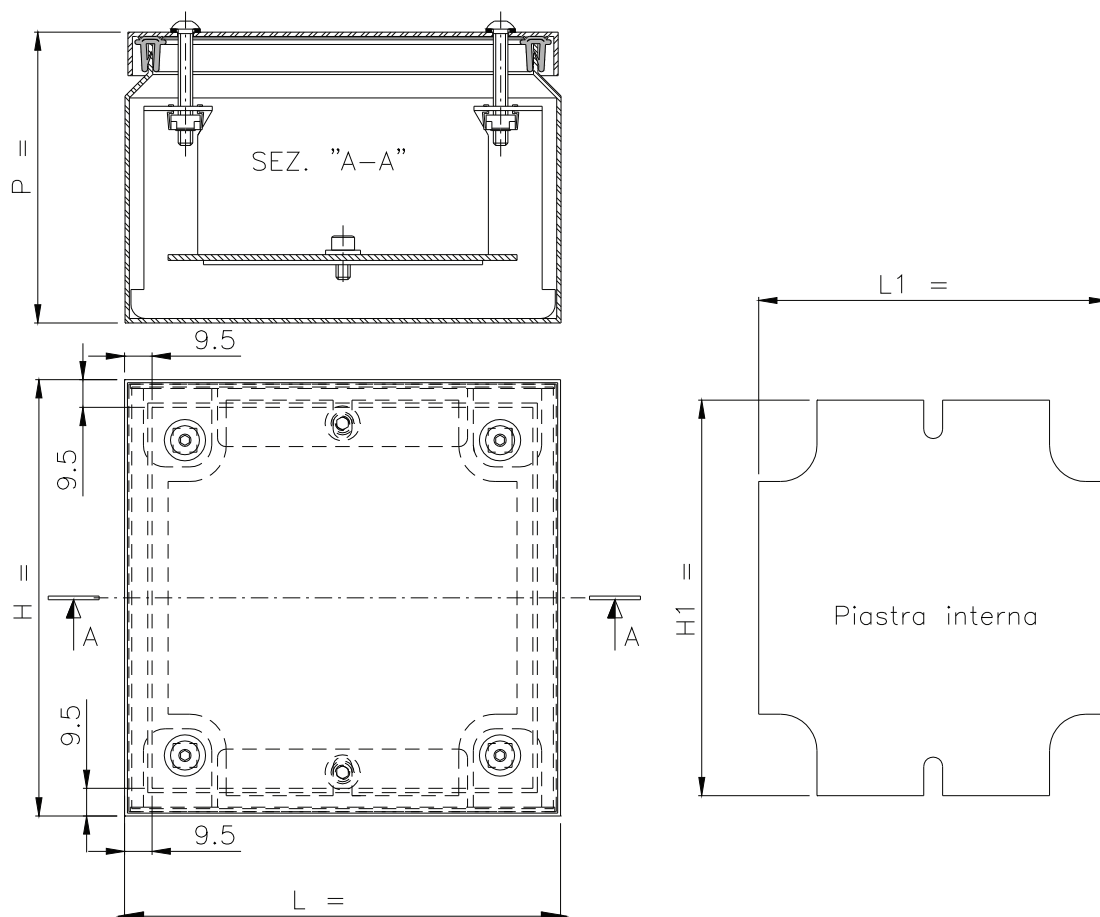


CODICE	H	L	P	PIASTRA INTERNA	
				H1	L1
ETPL1057540	1050	750	400	810	664
ETPL1058040	1050	800	400	810	714
ETPL10510040	1050	1000	400	810	914
ETPL10512040	1050	1200	400	810	1114

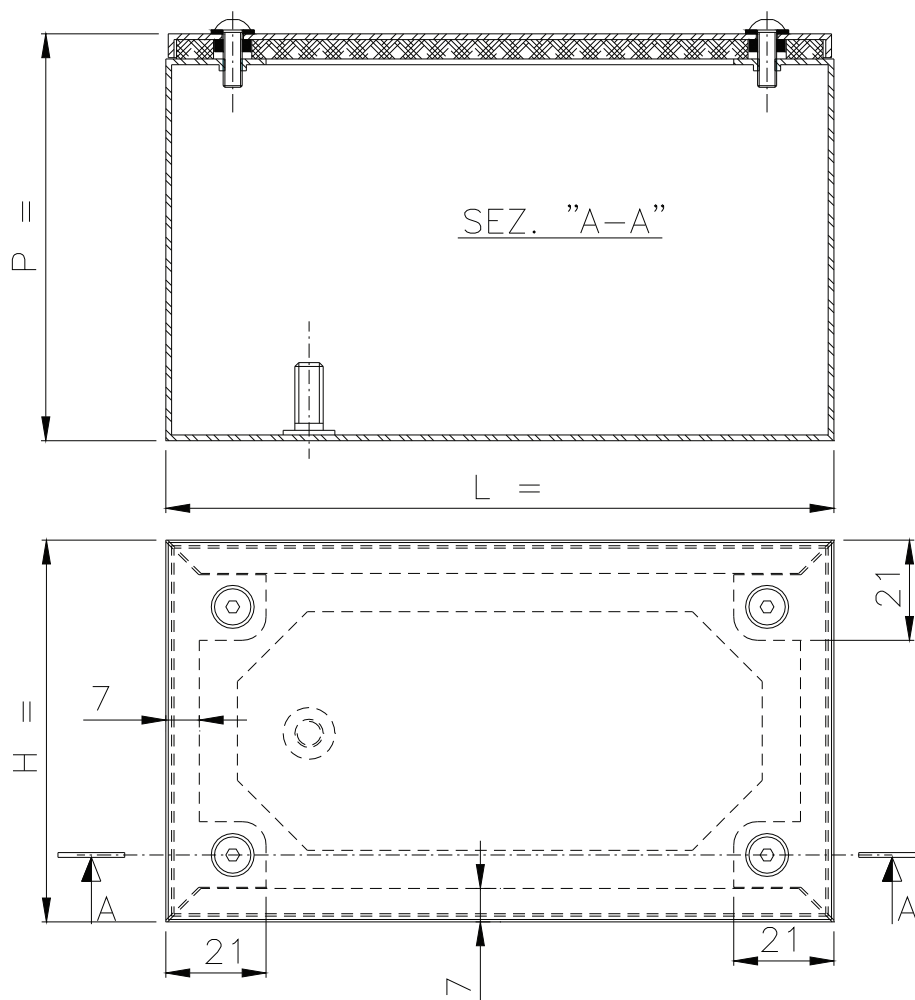
N.B. L'altezza non è comprensiva dello zoccolo



DESCRIZIONE TECNICA



CODICE	H	L	P	PIASTRA INTERNA	
				H1	L1
ETP 101010	100	100	100	70	86
ETP 161010	160	100	100	130	86
ETP 221010	220	100	100	190	86
ETP 151510	150	150	100	120	136
ETP 161512	160	150	120	130	136
ETP 221512	220	150	120	190	136
ETP 281512	280	150	120	250	136
ETP 162014	160	200	140	130	186
ETP 222014	220	200	140	190	186
ETP 252014	250	200	140	210	186
ETP 282014	280	200	140	250	186

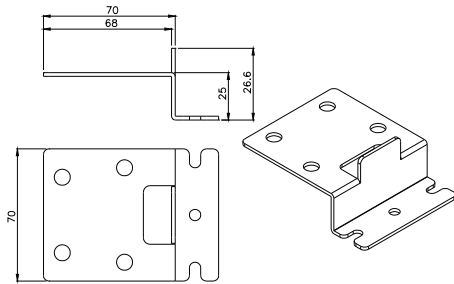


CODICE	H	L	P
ETPT888.5	80	80	85
ETPT8148.5	80	140	85
ETPT8208.5	80	200	85
ETPT181412	180	140	125
ETPT182612	180	260	125

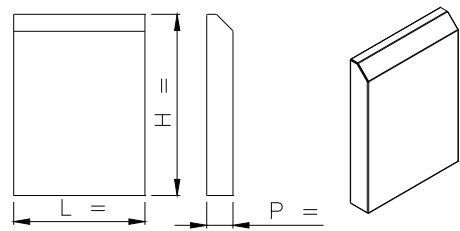
N.B. Le pulsantiere serie ETPT sono fornite senza piastra interna



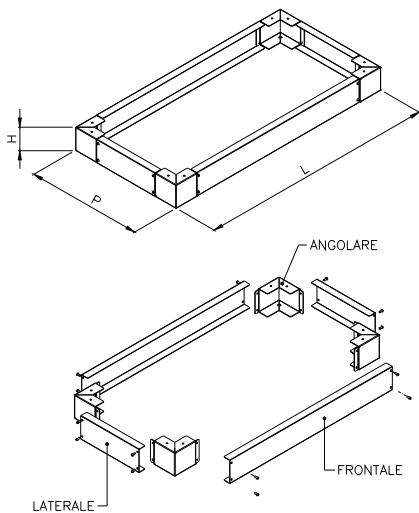
DESCRIZIONE TECNICA



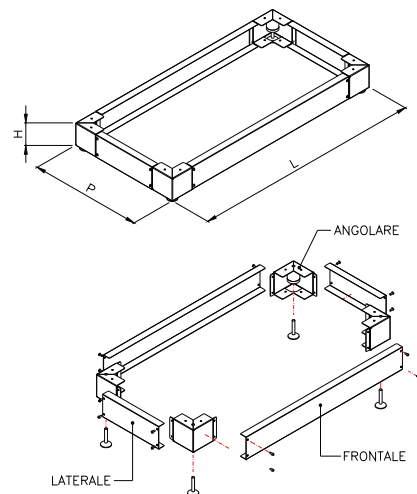
STAFFA SUPPORTO CASSE
CODICE: ETNST02



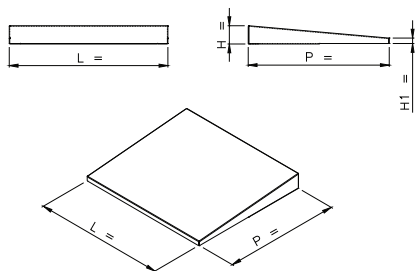
CUFFIA PER CASSE
CODICE: ETN1C



ZOCCOLO SANITARIO COMPONENTE
CODICE: Z10-(P + L) ES. Z10-49100



ZOCCOLO SANITARIO COMPONENTE
CON PIEDINI REGOLABILI
CODICE: ZE10-(P + L)



TETTuccio PER CASSE
CODICE: ETNS